

# 黄河水利职业技术学院文件

黄院〔2021〕1号

签发人：杨士恒

---

## 关于印发《黄河水利职业技术学院招标投标采购管理办法》等管理制度的通知

全校各部门、各单位：

《黄河水利职业技术学院招标投标采购管理办法》《黄河水利职业技术学院政府采购代理机构管理办法》《黄河水利职业技术学院招标采购评审专家管理办法》已经校党委会议研究通过，现予以印发，请认真学习并组织落实。

- 附件：1. 黄河水利职业技术学院招标投标采购管理办法  
2. 黄河水利职业技术学院政府采购代理机构管理办法

### 3. 黄河水利职业技术学院招标采购评审专家管理办法



## 附件 1

# 黄河水利职业技术学院招标投标采购管理办法

## 第一章 总 则

**第一条** 为加强学校项目招标采购管理工作,提高各类财政资金的使用效益,根据《中华人民共和国政府采购法》(中华人民共和国主席令第 14 号)、《中华人民共和国招标投标法》(中华人民共和国主席令第 86 号)、《中华人民共和国招标投标法实施条例》(国务院令第 709 号)、《中华人民共和国政府采购法实施条例》(国务院令第 658 号)、《政府采购货物和服务招标投标管理办法》(2017 年财政部令第 87 号)及有关规定,结合我校实际,制定本办法。

**第二条** 除具有独立法人资格的校办产业外,凡使用国家、省等财政资金及学校自筹资金的货物、服务、工程项目采购均适用本办法。

**第三条** 招标投标活动应当遵循公开、公平、公正和诚实信用的原则,兼顾优质、经济和高效。

**第四条** 属于省政府采购规定的招标范围和采购限额以上的项目,必须通过招标选择供应商,任何单位和个人不得将依法必须进行招标的项目化整为零或者以其他方式规避招标。

**第五条** 学校监察、审计部门依法对招标工作实施监督和审计，招标活动及其当事人必须主动接受监督和审计管理。

## **第二章 组织机构与职责**

**第六条** 为加强学校采购工作的领导和管理，健全内控机制，规范采购行为，根据《行政事业单位内部控制规范》（财会〔2012〕21号）和有关招标采购政府文件精神要求，学校成立招标与采购工作领导小组。领导小组组长由校长担任，副组长由分管招标采购工作的副校长和纪委书记担任，成员由党政办公室、教务处、发展规划处、信息化管理办公室、计划财务处、审计处、纪委（监察处）、国有资产管理处、项目负责部门等部门主要负责人组成。

学校招标与采购工作领导小组下设办公室。办公室主任由国有资产管理处负责人兼任，国有资产管理处负责学校项目招标采购管理工作的组织、协调和实施。

### **第七条 招标与采购工作领导小组主要职责**

1. 贯彻执行国家招标采购方面的法律法规和政策，全面负责学校项目招标采购工作。

2. 审议学校招标采购的政策、规章制度，提交校长办公会研究。

3. 协调、督查和指导招标采购各责任单位工作职责履行情况。

4. 研究决定学校招投标工作中的其它重大事项。

## 第八条 学校招标与采购相关职能部门工作职责

### （一）国有资产管理处工作职责：

1. 贯彻国家有关政府采购与招投标的方针政策 and 法律法规，拟定学校的采购招标工作的相关规章制度和具体的实施办法。

2. 审查项目负责部门提交的采购申请及相关资料，确定采购分类和方式，按规定发布招标采购意向等信息。

3. 完成在“河南省电子化政府采购系统”和“河南省公共资源交易中心”等采购平台办理采购项目的计划备案、招标代理委托、招投标申请和组织、合同备案、政府采购资金支付推送等工作；审核招标文件、发布招标信息；指导、协调各项目负责部门完成项目招标采购准备工作。

4. 根据河南省财政厅有关制度及文件要求可以学校自行组织的招标采购项目，按以下程序做好组织工作：

（1）审核项目招标资料与相关要求；

（2）编制并完善招标文件；

（3）发布招标信息或发出招标邀请，接受潜在投标人的报名；

（4）审查投标人资质；

（5）组织实施开标、评标、定标等招标活动整个过程，编写评标报告、发布中标候选人公告；

(6) 必要时组织对中标候选人进行考察;

(7) 签发中标通知书;

(8) 处理投标人和其他利害关系人对校内招标项目的质疑和投诉。

5. 处理所有项目招标与采购有关的质疑和投诉。

6. 协同项目负责部门完成已招标项目的合同起草、审核、签订和支付验收等工作, 协调项目售后服务。

7. 办理进口仪器设备的相关手续, 协助海关做好进口仪器设备的监管工作。

8. 招标采购项目的档案管理以及相关数据的统计上报和汇总工作。

9. 组建和维护校内“评标专家库”和“招标代理机构信息库”, 并负责抽取校内评标专家及项目代理机构。

10. 负责相关文件资料的整理和立卷归档。

11. 完成学校招标采购领导小组授权的其他事项。

(二) 项目负责部门工作职责:

承担实验室建设、图书采购、基建工程、后勤服务等管理工作的项目负责部门, 具体负责招标采购工作的技术性事项和相关前期和后期工作, 主要职责有:

1. 做好拟执行项目的前期工作, 包括市场考察、预算编制、实施方案拟定、项目论证及修改完善等。

2. 提供项目招标所需的技术文件：货物及服务类所要求的详细技术参数及相关说明；工程项目所需的施工图纸、预算审计后的工程量清单和控制价以及相关技术说明。

3. 参与招标文件的编制和审核。

4. 负责公示期内已发标项目的技术释疑和现场踏勘相关现场说明和技术答疑。

5. 推荐业主代表参与项目的开标、评标工作。

6. 委派技术人员参与对投标人的资格审查或实地考察。

7. 参与采购项目合同的洽谈、审查与会签，并负责合同履行；协调处理合同执行过程中所遇到相关问题和纠纷。

8. 组织项目的实施、管理与验收。

9. 负责项目合同资金支付手续办理以及项目实施过程中全部资料的整理、立卷归档等工作。

10. 负责质保期内的维修联系等工作。

11. 完成学校招标采购领导小组交办的其他事项。

### （三）纪委（监察处）工作职责：

1. 建立健全内部监督管理及检查制度，监督检查项目负责部门项目执行情况，监督采购部门执行有关采购法律法规和相关规定的情况。

2. 监督从“采购评标专家库”或“推选建议名单”中随机抽取评标专家或业主代表。

3. 定期对学校项目采购工作开展情况进行检查,发现问题及时予以纠正。

4. 受理并认真调查处理项目有关质疑、投诉和举报,及时纠正和查处采购活动中的违纪违规行为。

5. 完成学校招标采购工作领导小组交办的其他事项。

#### (四) 审计处工作职责:

1. 对货物、服务及工程类项目的采购活动的真实性、合法性和效益性进行的审核、监督和评价。

2. 依照相关规定,对学校基本建设及维修工程项目的预算、决算进行审计。

3. 依照学校项目审计管理办法,参与工程项目认质认价材料的采购、考察及验收等工作。

4. 参与学校的工程类项目合同、协议的审核会签。

5. 完成学校招标采购工作领导小组交办的其他事项。

### 第三章 采购方式及范围

第九条 根据河南省政府集中采购目录和政府采购资金限额标准,采购项目分为集中采购和分散采购两种采购形式。

1. 对纳入集中采购机构采购项目目录,采购资金在集中采购限额标准以上的采购项目,实行集中采购机构采购,即采购计划报河南省电子化政府采购系统备案后,由政府批准的集中采购机构依法组织公开招标采购。



2. 对纳入集中采购机构采购项目目录，采购资金在分散采购限额标准以下的零星采购项目，实行政府采购网上商城采购，即采购计划报河南省电子化政府采购系统备案后，按照《河南省财政厅关于省级部分政府采购品目实行网上商城采购的通知》等文件要求执行项目采购。

3. 对集中采购目录之外，采购资金在分散采购限额标准以上的采购项目，采购计划报河南省电子化政府采购系统备案后，委托具有政府采购资质的社会代理机构依法组织招标采购，达到公开招标限额的，必须进行公开招标方式组织招标采购。

4. 对集中采购目录之外，采购资金在分散采购限额标准以下的小额采购项目，可由学校组织自行采购或学校二级部门自行采购。

**第十条** 项目采购方式由国有资产管理处根据《河南省政府集中采购目录及标准》等文件要求以及学校采购项目的金额、类别、范围和复杂情况来确定。

**第十一条** 政府采购工程招标数额标准按照《必须招标的工程项目规定》（国家发改委第16号令）执行。

政府采购工程以及与工程建设有关的货物、服务，采用招标方式采购的，适用《中华人民共和国招标投标法》及其实施条例；采用其他方式采购的，适用《中华人民共和国政府采购法》及其实施条例。

## 第四章 采购工作流程及相关要求

### 第十二条 项目招标采购工作流程（见附图1）

（一）项目实施方案论证。项目负责部门在确定资金来源和充分调查询价和技术比较基础上，做好项目实施方案和论证及完善工作。

拟采购进口设备产品的，须按国家财政部《政府采购进口产品管理办法》财库〔2007〕119号、《关于政府采购进口产品管理有关问题的通知》（财办库〔2008〕248号）和《河南省财政厅关于省属高校和科研院所科研仪器设备采购管理有关事项的通知》（豫财购〔2017〕6号）等制度和文件要求，了解相关免税政策，做好项目设备的可行性研究、论证和申报审批等工作。

（二）校长办公会研究、党委会审定。对于重大项目，专家论证后的实施方案提交校长办公会研究和党委会审定。具体要求及流程按照《黄河水利职业技术学院专项资金项目管理办法》有关规定执行。

（三）确定组织形式和采购方式。

工程类项目：项目负责部门提供详细的施工图纸和使用需求、经审计的工程量清单、招标控制价和相关的技术规范与要求。

货物或服务类项目：项目负责部门提供采购预算清单、质量标准及技术要求等。

国有资产管理处将采购方案及预算进行汇总，通过河南省电

子化政府采购系统进行项目采购计划备案，按照相关规定选择合适的采购组织形式和采购方式。若需采取特殊的采购方式，由国有资产管理处提出招标方案，报学校招标采购领导小组和省财政厅政府采购管理部门审批。

（四）编制招标文件。招标代理机构按照项目类型和项目负责部门相关技术和商务要求编制招标文件初稿，传送至国有资产管理处审核。

（五）确认招标文件。国有资产管理处对招标文件审核后，送项目负责部门审核，最后由国有资产管理处和项目负责部门共同确认后，对外进行招标。审核中有疑问的，由国有资产管理处负责沟通与协调。

部分重大招标项目根据需要召开招标采购领导小组会议，由招标领导小组、监察、审计、项目负责部门及相关业务部门参加，讨论确定项目招标文件中“投标人资格要求”“技术参数”“评标方案”“付款条款”及其他相关内容。

（六）发布招标公告。根据政府采购相关规定，招标代理机构负责在政府部门指定媒体和财政主管部门门户网上向社会发布招标信息，并接受潜在投标人的报名。

（七）开标、评标与定标。按照政府采购规定的程序进行开标、评审、采购结果公示各环节。

校内招标项目，由国有资产管理处组织相关招标工作，项目

负责部门派技术人员参加，其他评审专家在纪委（监察处）监督下从校内评审专家库中随机抽取。

校外招标项目，由省公共资源交易中心或者招标代理机构按照国家相关规定组织开标、评标，在学校监察处监督下，学校业主代表从校内专家库中或推荐名单中随机抽取，项目负责部门可派其他人参加开标活动。

评审结果经公示无疑议后，授予第一中标候选人中标通知书。第一中标候选人弃标的，经项目负责部门同意、国有资产管理处审核后报省财政厅政府采购管理处批准，可授予第二中标候选人中标通知书，否则重新组织招标。

（八）签订、履行合同。中标人凭中标通知书与学校签订采购合同。采购合同按规定必须在中标通知书发出之日起 30 日内签订。无正当理由拒绝签订或者逾期签订的，按规定追究当事人责任。

合同签订双方应严格履行合同。对不严格履行合同引起的相应损失和责任，由违约方承担。

（九）验收、资产入账和付款。

1. 项目履约完成后，项目负责部门须在合同约定的时间内按照《黄河水利职业技术学院固定资产验收管理实施细则》组织相关人员进行验收，达到固定资产入账条件的必须进行固定资产登记。

2. 项目负责部门须按照学校财务管理相关规定，依据合同约定做好合同款的支付工作。报账时须向计划财务处提供立项核准通知、采购合同、全额发票、资产记账单、验收报告、质量保证金缴纳单等相关票据和凭证，经计划财务处审核后依规办理支付手续。

(十) 整理保存档案。国有资产管理处负责对项目招标采购阶段的相关资料存档，包括项目实施方案、项目实施核准执行通知、招标文件、投标文件、评标报告、中标通知书、采购合同、验收报告等相关资料。

项目负责部门负责保存项目自备选库申请立项到项目实施、验收及支付完成整个过程所有相关技术档案资料。

**第十三条** 属于政府集中采购范围的采购计划，采购金额较大的，学校实施立项审批通过的采购申请应于采购前 60 日（采购前指签订采购合同前，下同）报国有资产管理处；采购金额较小的，采购申请应于采购 30 日前报国有资产管理处。

前款所称的采购金额较大是指项目预算金额达到公开招标限额以上的采购项目。

属于学校分散采购、自行采购范围的采购计划，学校立项审批通过的采购申请应于采购 20 日前报国有资产管理处。

## **第五章 采购方式和适用条款**

**第十四条** 政府采购招标采购方式选择及适用条款

政府采购方式主要有：公开招标、邀请招标、竞争性谈判、竞争性磋商、单一来源采购、询价采购和政府采购监督部门认定的其他采购方式。

### （一）公开招标

采购项目预算金额达到政府采购监督部门规定的公开招标数额标准以上的，须采用公开招标方式。公开招标必须在省电子化政府采购系统备案、在省（市）公共资源交易中心平台组织进行。

其工作基本流程如下（见附图 2）：

1. 招标人在河南省电子化政府采购系统办理项目计划备案手续。

2. 根据项目类别委托集中采购机构代理采购或委托社会招标代理机构承担招投标组织工作。

3. 招标代理机构协助招标人进行招标组织策划和办理相关审批手续。

4. 招标代理机构协助招标人编制招标文件，确定招标进度计划，采购时间，技术参数要求，主要合同条款，投标人资格，采购质量要求等，经采购人确定后发布招标公告。

5. 招标人确认招标文件后，招标代理机构发出招标公告，各潜在投标人通过省公共资源交易中心平台参加项目投标活动。

6. 在项目招标公示期内，如有相关问题可与招标代理机构进

行招标文件澄清质疑。根据答疑或澄清内容，在网上发布补充文件，作为招标文件的必要组成和修改。

7. 在省公共资源交易中心抽取评审专家，组建评委会，评委会在规定时间内进行评审，最终确定中标人候选人并出具评标报告。

8. 由招标代理机构在省级政府采购平台上发布中标公告。投标人和其他利害关系人认为招投标活动不符合法律、法规和规章规定的，有权依法提出异议或投诉。按照“先异议后投诉”的原则，交易相关利益人若提出异议，由招标人、招标代理机构、公共资源交易中心等进行答复。如未答复或对答复不满意，投诉人可向有关行政监督部门进行投诉。投诉应当有明确的请求和必要的证明材料。

## （二）邀请招标

邀请招标也称选择性招标，是由采购人根据供应商或承包商的资信和业绩，选择一定数目的法人或其他组织（不能少于 3 家），向其发出招标邀请书，邀请他们参加投标竞争，从中选定中标供应商的一种采购方式。

有下列情形之一的，经批准可以进行邀请招标：

1. 涉及国家安全、国家秘密或者抢险救灾，适宜招标但不宜公开招标的；

2. 项目技术复杂或有特殊要求，或者受自然地域环境限制，

只有少量潜在投标人可供选择的；

3. 采用公开招标方式的费用占项目合同金额的比例过大的；

4. 受自然地域环境限制的或者法律、法规规定不宜公开招标的；

5. 具有特殊性，只能从有限范围的供应商处采购的。

采取邀请招标方式采购的，采购人应当从符合相应资格条件的供应商中，通过随机方式选择三家以上的供应商，并向其发出投标邀请书。邀请招标应当公开发布资格预审公告，进行资格预审，通过评审从合格投标人中以随机方式选择三家以上的投标人，向其发出投标邀请书。除在上述方面邀请招标与公开招标在程序上和时间要求上略有不同之外，其他程序基本相同。

### （三）竞争性谈判和竞争性磋商

分散采购限额标准以上、公开招标数额标准以下且所招标项目类别为集中采购目录以外的货物、服务；或达到公开招标数额标准、经批准采用非公开招标方式的货物、服务；或按照招标投标法及其实施条例必须进行招标的工程建设项目以外的政府采购工程等情况可采用竞争性谈判或竞争性磋商的方式。

符合下列情形的项目，可以采用竞争性谈判方式开展采购：

1. 招标后没有供应商投标或者没有合格标的，或者重新招标未能成立的；

2. 技术复杂或者性质特殊，不能确定详细规格或者具体要求



的；

3. 非采购人所能预见的原因或者非采购人拖延造成采用招标所需时间不能满足用户紧急需要的；

4. 因艺术品采购、专利、专有技术或者服务的时间、数量事先不能确定等原因不能事先计算出价格总额的。

符合下列情形的项目，可以采用竞争性磋商方式开展采购：

1. 政府购买服务项目；

2. 技术复杂或者性质特殊，不能确定详细规格或者具体要求的；

3. 因艺术品采购、专利、专有技术或者服务的时间、数量事先不能确定等原因不能事先计算出价格总额的；

4. 市场竞争不充分的科研项目，以及需要扶持的科技成果转化项目；

5. 按照招标投标法及其实施条例必须进行招标的工程建设项目以外的工程建设项目。

分散采购限额标准以上的以竞争性谈判和竞争性磋商方式招标的项目须在省电子化政府采购系统备案、在省公共资源交易中心平台组织进行招投标活动。其组织流程和公开招标方式基本一致。

#### （四）单一来源

符合下列情形之一的货物或者服务，可以采用单一来源方式

采购:

1. 只能从唯一供应商处采购的。

基于技术、工艺或专利权保护的原因，产品、工程或服务只能由特定的供应商、承包商或服务提供者提供，且不存在任何其他合理的选择或替代。

2. 发生了不可预见的紧急情况不能从其他供应商处采购的。

不可预见事件导致出现异常紧急情况，使公开和限制程序的时间限制难以得到满足，且出现该紧急事件的情势也不归因于使用机构。

3. 必须保证原有采购项目一致性或者服务配套的要求，在原供应商替换或扩充供应品的情况下，更换供应商会造成不兼容或不一致的困难，需要继续从原供应商处添购。同时还需满足下列限制条件:

(1) 合同的期限不能超过三年;

(2) 对于货物合同，添购设备资金总额不超过原合同采购金额 10%;

(3) 对于工程和服务类合同，现存合同的完成需要未预料到的额外工程（服务），该额外工程（服务）不能同主合同分开（经济和技术原因），该额外工程（服务）仍由原承包商（服务提供者）完成且价格不超过原合同的 50%。

4. 重复购置项目。需要增加购买、重复建设或反复提供类似

的货物、工程或服务，并且该原合同是通过竞争邀请程序授予且新合同授予同样的供应商、承包商或服务提供者。

采取单一来源方式采购的，应当遵循《中华人民共和国政府采购法》规定的原则，在保证采购项目质量和双方商定合理价格的基础上进行采购。

项目负责部门须提交“采用单一来源采购方式的原因及相关说明”“拟定的唯一供应商的名称、地址”“对相关供应商因专利、专有技术等原因具有唯一性的具体论证意见”等材料。

项目采购金额超过采购限额和标准的，需委托代理公司组织相关专业技术和经济专家进行论证及相关谈判工作。

#### （五）询价采购

分散采购限额标准以下，采购的货物规格、标准统一、现货货源充足且价格变化幅度小的政府采购项目，可以采用询价方式自行采购。询价采购方式的具体程序如下：

1. 成立询价小组。询价小组由项目负责部门、职能部门等三人以上组成。询价小组应当对采购项目的价格构成和评定成交的标准等事项做出规定。

2. 确定被询价的供应商。询价小组根据采购需求，从符合相应资格条件的供应商中确定不少于三家的供应商，并向其发出询价通知书（供应商报价表）让其报价。

3. 询价。询价小组要求被询价的供应商一次报出不得更改的

价格。

4. 确定成交供应商。根据符合采购需求、质量和服务相等且报价最低的原则确定成交供应商或者在报价基础上进行综合比较后确定最优供应商。

根据具体情况询价可以采用集体采购的形式，由国有资产管理处组织，项目负责部门、职能部门、监督部门参与，集体到市场进行调查，根据符合采购需求、质量和服务相等且报价最低的或综合比较后性价比最优的原则确定成交供应商。

**第十五条** 定点采购是根据货物质量、价格和售后服务等因素，择优确定有关货物的供应商，在一定期限内确定的供应商（定点采购供应商）处多次采购有关货物的采购方式。

采用定点采购方式的采购项目采取公开招标、竞争性谈判、询价等采购方式确定定点采购供应商；或由国有资产管理处组织相关部门人员通过市场调查，根据产品质量、价格和售后服务等因素择优确定定点采购供应商。

结合市场行情由项目负责部门牵头组织，相关业务部门参与，定期或不定期对定点采购供应商开展质量、价格和服务等方面的调查和考核。

**第十六条** 根据学校规定，可由项目负责部门自行组织采购或确定合作单位的项目采购，须遵循以下原则：

1. 项目负责部门须由 3 名以上单数工作人员组成比价询价

小组；

2. 比价询价小组须询价三家及以上供货商；

3. 出具询价报告，标明对比价询价过程和结果，按规定流程进行采购；

4. 签订采购合同，询价相关资料报国有资产管理处备案，部门留存复印件。

**第十七条** 对校内抢险、救灾等应急项目，若采购预算超过项目负责部门自行招标的限额，采购单位应在事发当时先口头向有关校领导报告，采购单位可以先自行采购，多人多部门参与，事后应及时以书面报告的形式报相关部门及校领导确认。

## **第六章 开标和评标**

**第十八条** 开标工作由学校国有资产管理处或采购代理机构组织。学校纪委（监察处）、项目负责部门委派监标人员参与开、评标监督工作。

**第十九条** 开标过程由国有资产管理处或采购代理机构负责记录，监标人员现场监督开标过程。招标人在招标文件要求提交投标文件的截止时间前收到的所有投标文件，开标时都应当当众予以拆封或者在线解密、公布。未经开标公布的投标文件不得进入评标环节。

开标记录材料经相关人员签字后作为采购文件的组成部分一并存档。

第二十条 校内组织的招标采购，所有投标人自主决定是否参加。实行电子系统开标或者视频会议开标的，所有投标人应当在线参加。项目负责部门可安排代表参加采购项目的评标，评标专家只参加评标活动，不参加现场开标。

第二十一条 评标委员会由学校业主代表和有关技术、经济或者法律等方面的评审专家共同组成，应当满足专业分工需求，据项目采购方式及相关政策要求确定评审专家人数，其中技术、经济或者法律等方面的评审专家不得少于评委会小组成员总数的三分之二。学校委托的业主代表可以是项目负责部门熟悉招标项目的专业技术人员，也可以是校内外该行业领域相关技术专家。

第二十二条 政府采购货物和服务项目的招标评标方法分为最低评标价法和综合评分法。

最低评标价法，是指投标文件满足招标文件全部实质性要求且投标报价最低的供应商为中标候选人的评标方法。但是投标价格为可能影响合同履行的异常低价的除外。

最低投标价法仅适用于具有通用的技术、性能标准或者招标人对其技术、性能没有特殊要求的项目。国家鼓励招标人将全生命周期成本纳入价格评审因素，并在同等条件下优先选择全生命周期内能源资源消耗最低、环境影响最小的投标。

综合评分法，是指投标文件满足招标文件全部实质性要求且

按照评标因素的量化指标评标得分最高的供应商为中标候选人的评标方法。

采用综合评分法的，货物项目的价格分值占总分值的比重（即权值）为 30%-60%；服务项目的价格分值占总分值的比重（即权值）为 10%-30%。评标基准价计算方法统一采用低价优先法，即满足招标文件要求且投标价格最低的投标报价作为评标基准价，其价格分为满分。其他投标人价格分按下列公式计算：

投标报价得分=（评标基准价/有效投标报价）×价格权值×100

**第二十三条 投标人资格、招标文件技术要求和评标办法。**

**（一）关于投标人资格**

不可违法限制或者排斥本地区、本系统以外的任何法人或者非法人组织参加投标。不得以不合理的条件限制或者排斥潜在投标人，不得对潜在投标人实行歧视待遇。

1. 非国家规定的强制性资质、资格条件，或强制性认证要求，不可作为资格标准。有推荐性国家标准、行业标准、地方标准的，鼓励招标人在招标文件中采用。鼓励招标人在招标文件中合理设置支持科技创新、节约能源资源、生态环保等方面的要求和条件。

2. 注册资本、资产总额、营业收入、从业人员、利润、纳税额等规模条件作为不能作为资格要求或者评审因素

3. 地域性的经验业绩、经营网点、案例等不作为资格条件。

4. 除进口货物以外的生产厂家授权、承诺、证明、背书等不作为资格条件。

5. 不得以某一品牌特有的技术指标作为资格条件。

6. 除在中国境内无法获取或无法以合理的商业条件获取的或为在中国境外使用而进行的采购外，应当采购本国货物、服务。

## （二）关于招标文件技术要求

1. “招标内容及要求”中的各项技术标准应符合国家强制性标准，不可要求或标明某一特定的专利、商标、名称、设计、原产地或生产供应商，不可含有倾向或者排斥潜在投标人的其他内容。技术指标应是共性技术指标，不得照搬某一品牌的技术指标作为采购项目的技术要求。技术参数是一个范围内的数值，不是一个具体数据，只宜尽可能清楚而准确地规定到各种最低要求的限度。

2. 招标文件中不能出现“指定、暂定、参考、备选”等产品品牌。

3. 对属于“节能产品政府采购清单”内强制采购的品目，应在招标文件中载明强制采购要求。

4. 政府采购应当采购本国产品，确需采购进口产品的，实行审核管理，即在政府采购活动开始前，应严格按照《政府采购进口产品管理办法》规定报请有关部门核准。未按《政府采购进口产品管理办法》规定报请审核的采购项目，不得在招标文件中设



定要求提供海关报关单、使用外币报价等限制国产产品参与竞争的条款。

### （三）关于评标办法

1. 评标因素的设定应当与投标人所提供货物、服务的质量相关，包括投标报价、技术或服务水平、履约能力、售后服务等，资格条件不得作为评标因素。

2. 评分标准中的分值设置应当与评标因素的量化指标相对应，不得出现“先进性、稳定性、成熟型、市场认可度或产品的品质、档次等”不定性的模糊表述。

3. 除国家部委行政主管部门以及国家质量测评机构的评奖外，地域性的评奖不作为加分条件。

4. 制造商、代理商出具的经销协议、授权函不作为评分条件。

5. 业绩作为加分条件的不可设置地域性限制。

6. 招标文件中若需要供应商提供样品的，样品分分值不得超过技术部分总分值的 20%；若需进行演示的，应在招标文件中载明演示的方案，演示分分值不得超过技术部分总分值的 30%。

**第二十四条** 工程类项目的招标评标方法分为合理低价法和综合评估法。

合理低价法，是指评标委员会对通过初步评审和详细评审的投标文件，按其投标报价在合理范围内偏离评标基准价由小到大的次序，依次推荐前 3 名投标人为中标候选人。适用范围

为工程规模较小、技术含量较低的工程。

综合评估法，是指评标委员会对所有通过初步评审和详细评审的投标文件的评标价、财务能力、技术能力、管理水平以及业绩与信誉进行综合评分，按综合评分由高到低排序，推荐综合评分得分最高的三个投标人为中标候选人。适用范围为工程建设规模较大，履约工期较长，技术复杂，工程施工技术管理方案的选择性较大，且工程质量、工期和成本受不同施工技术管理方案影响较大，工程管理要求较高的施工项目。

全部或者部分使用国有资金投资的建设工程，必须采用综合评估工程量清单计价招标（法律法规规定的特殊工程除外）。其评标要求详见《河南省建设工程工程量清单招标评标办法》（豫建〔2018〕161号）。

**第二十五条** 评标委员会经评审，认为所有投标都不符合招标文件要求的，应当否决所有投标。依法必须进行招标的项目的所有投标被否决的，项目相关负责人应当分析招标失败的原因，必要时采取对招标文件设定的投标人资格条件等进行修改或者其他相应措施后，依照本法重新招标。

**第二十六条** 评标委员会成员应当客观、公正、勤勉地履行职务，遵守职业道德，对所提出的评审意见承担个人责任。

评标委员会成员和参与评标的有关工作人员不得透露对投标文件的评审和比较、中标候选人的推荐情况以及与评标有关的

其他情况。

## 第七章 合同签订与履行

**第二十七条** 国有资产管理处是学校授权管理政府采购合同的业务负责部门，负责学校招标采购合同的审查、签署；各项目负责部门参与合同谈判和审核并监督供应商合同的履行。

学校与中标或成交供应商之间的权利和义务，应当按照平等、自愿的原则以合同方式约定。

**第二十八条** 项目负责部门根据中标通知书，按照招标文件和中标人投标文件与中标人订立书面采购合同。所订的合同不得对招标文件和中标人的投标文件做实质性修改。项目负责部门和中标人不得再行订立背离合同实质性内容的其他协议。

中标人放弃中标、不能履行合同、不按照招标文件要求提供履约担保，或者被监督部门查实存在影响中标结果违法行为等不符合中标条件的情形的，招标人可以根据评标委员会提出的书面评标报告和推荐的中标候选人重新确定其他中标候选人为中标人，或者组织评标委员会重新评标并推荐中标候选人，也可以重新招标。重新确定中标人的，应当参照有关规定进行公示、通知、公告。

**第二十九条** 国有资产管理处公室订立统一的合同格式范本，按照《黄河水利职业技术学院合同管理办法》有关规定执行合同审签流程。重要条款变更需经项目负责部门、国有资产管理

处、审计处、计划财务处等部门会签，涉及法律疑问及争议需征求学校法律顾问的意见，再提交招标采购领导小组领导审批。

**第三十条** 在履行采购合同过程中，项目负责部门如需追加与合同标的相同物资设备时，在不改变合同其他条款的前提下，可以与供应商协商签订补充协议，但所有的补充协议的采购金额必须在原合同采购金额的10%以内，且不得超过该类项目招标采购计划备案金额。

**第三十一条** 中标人按照合同约定或者经招标人同意，可以将中标项目的部分工作分包给他人完成。中标项目的主体、关键性工作不得分包，国家对工程总承包项目、政府和社会资本合作项目等的分包另有规定的，从其规定。除法律、行政法规另有规定外，中标人可以自主确定分包人。接受分包的人应当具备相应的资格条件，并不得再次分包。中标人应当就分包项目向学校负责，接受分包的人就分包项目承担连带责任。

## **第八章 付款方式与质量保证金**

**第三十二条** 为了规范专项资金项目采购合同资金集中支付管理，同时保护学校利益，采购合同必须明确付款方式和质量保证金，具体规定如下：

### **（一）货物类项目的付款方式：**

1. 项目负责部门自行招标采购项目合同原则上不收取质量保证金，项目到货安装调试完成并验收合格后付100%合同款。

2. 项目采购合同金额在 10 万元以上的，中标方完成项目所有货物（服务）的安装、调试、培训等服务并验收合格后，由采购方支付中标方合同金额的 100%项目合同款，在办理支付前中标方需提交合同金额 5%的质量保证金，项目验收合格一年后无质量和服务问题，采购方无息退还质量保证金。

3. 中标方在申请支付合同款时需提供项目合同全额正规增值税发票。

#### （二）服务类项目的付款方式：

物业管理、绿化养护、保安、劳务外包等服务类项目，费用不预付，按月进行考核，合格后支付上月服务费用，不再收取质量保证金。

#### （三）工程（含维修）项目的付款方式：

1. 签订固定总价合同的工程类项目，按照合同约定进行付款，需要缴纳质量保证金的，施工方先交纳工程价款 3%-5%（依据合同约定）的质量保证金后项目负责部门支付全款，缺陷责任期期满后依据合同约定退还质量保证金。

2. 签订非固定总价合同的工程类项目，按照合同约定进行付款，待工程审计结算后，施工方先缴纳审计结算款 3%-5%（依据合同约定）的质量保证金后项目负责部门支付全款，缺陷责任期期满后依据合同约定退还质量保证金。

3. 对于签订固定总价合同的工程类项目，工程项目执行过程

若有技术变更引起合同价格调增或调减，审计结算后，施工方交纳审计结算款 3%-5%（依据合同约定）的质量保证金后，项目负责部门办理全款结算。

## 第九章 项目管理、验收及付款

**第三十三条** 由项目负责部门或项目执行监管职能部门落实质量监督责任人，明确具体责任和领导责任，负责对项目实施过程中的质量进行监督，若出现质量事故，追究相关人员责任。

**第三十四条** 建立分级项目验收制度，对于项目合同金额较小项目，由项目负责部门组织验收，并填写验收报告；项目合同金额较大项目，由归口职能部门组织有关部门及相关专家组成项目验收小组，并填写验收报告。

具体验收办法详见《黄河水利职业技术学院固定资产验收管理实施细则》，项目验收业务流程见附图 3。

**第三十五条** 货款或工程款的支付，由项目负责部门根据货物到货或工程实施情况及验收结果按学校财务制度办理办理相关支付手续。

**第三十六条** 项目负责部门和招标部门应当对每个招标项目有关的文件资料建立真实完整的招标档案，并按照国家有关规定妥善保存，不得伪造、变造、隐匿或者销毁。招标档案的保存期限为自招标结束之日起至少十五年。招标档案可以用电子档案方式保存。

## 第十章 采购监督、监察

第三十七条 学校审计部门应当对学校采购事项进行审计监督。学校采购管理部门、学校采购各当事人有关采购活动，应当接受审计部门的审计监督。

第三十八条 学校监察部门应当对参与项目招标采购活动的学校有关部门人员实施监察。

第三十九条 招标工作应当遵循公开透明、公平竞争、公正和诚实信用原则。学校招标工作人员在招投标过程中有下列行为之一的，将依照党纪政纪有关规定对相关人员进行严肃处理，情节严重构成犯罪的，依法移送司法机关处理。

1. 招标活动中拒绝监督，或招标采取走过场，明招暗送的。
2. 与投标者相互串通，阻扰、排挤其他投标者公平竞争或干扰招标活动，使招投标不能正常进行的。
3. 与投标单位相互串通，故意损害学校利益的。
4. 在采购过程中接受贿赂或者获取其他不正当利益的。
5. 不履行或不正确履行职责，采购的货物存在以次充好、价高货次、假冒伪劣产品的。
6. 将必须进行招投标的有关项目化整为零或者以其他方式规避招投标的。
7. 采购人员或评标专家中与供应商有利益关系的，按照国家有关规定，属于回避范围的，应主动回避而没有回避，造成不良

影响的。

8. 参与招标活动的监督人员,玩忽职守、放纵违纪违规行为,或者知情不报、瞒案不办,故意纵容、包庇违纪违规行为的。

9. 其他违纪违规行为。

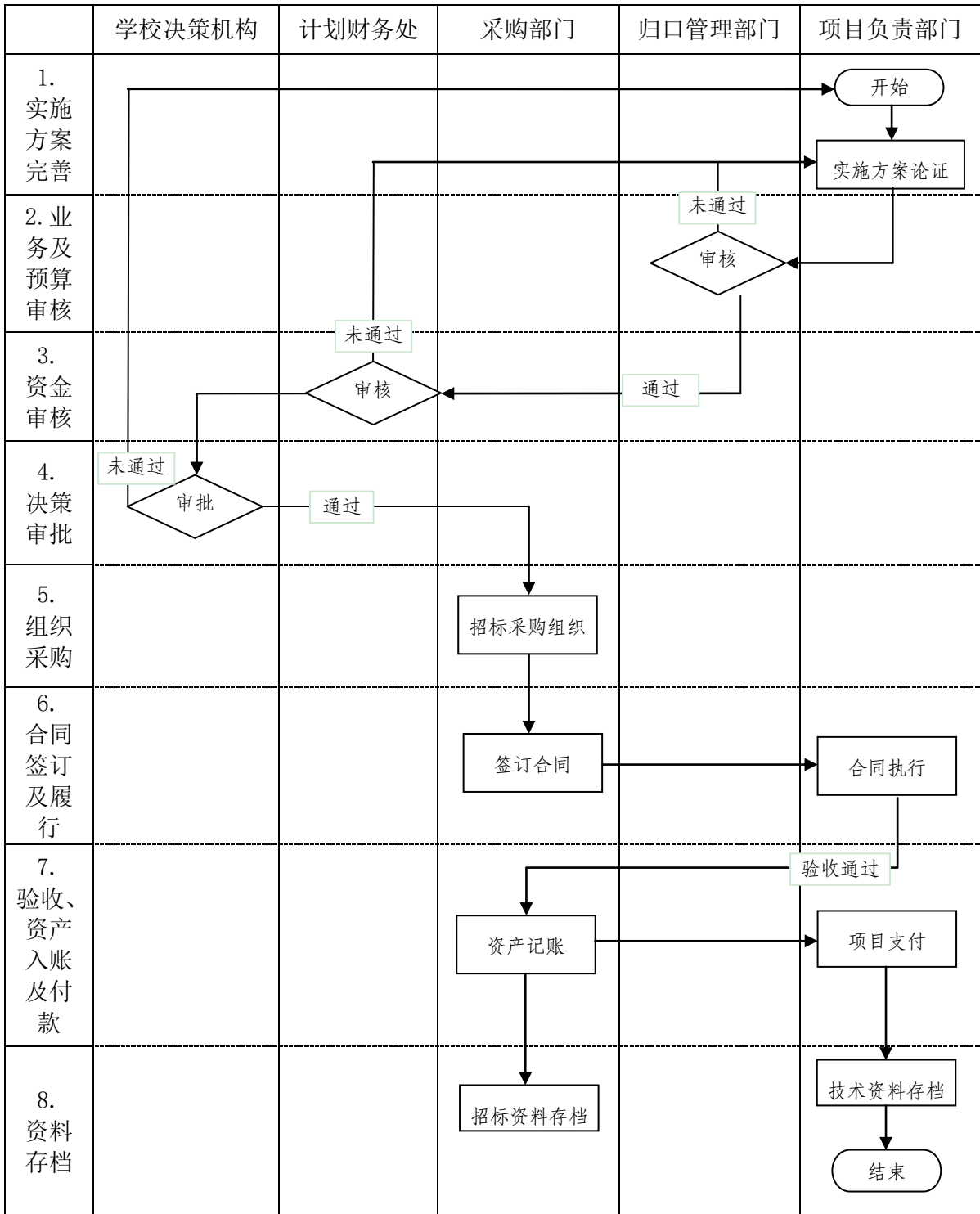
## 第十一章 附 则

第四十条 本办法由国有资产管理处负责解释。

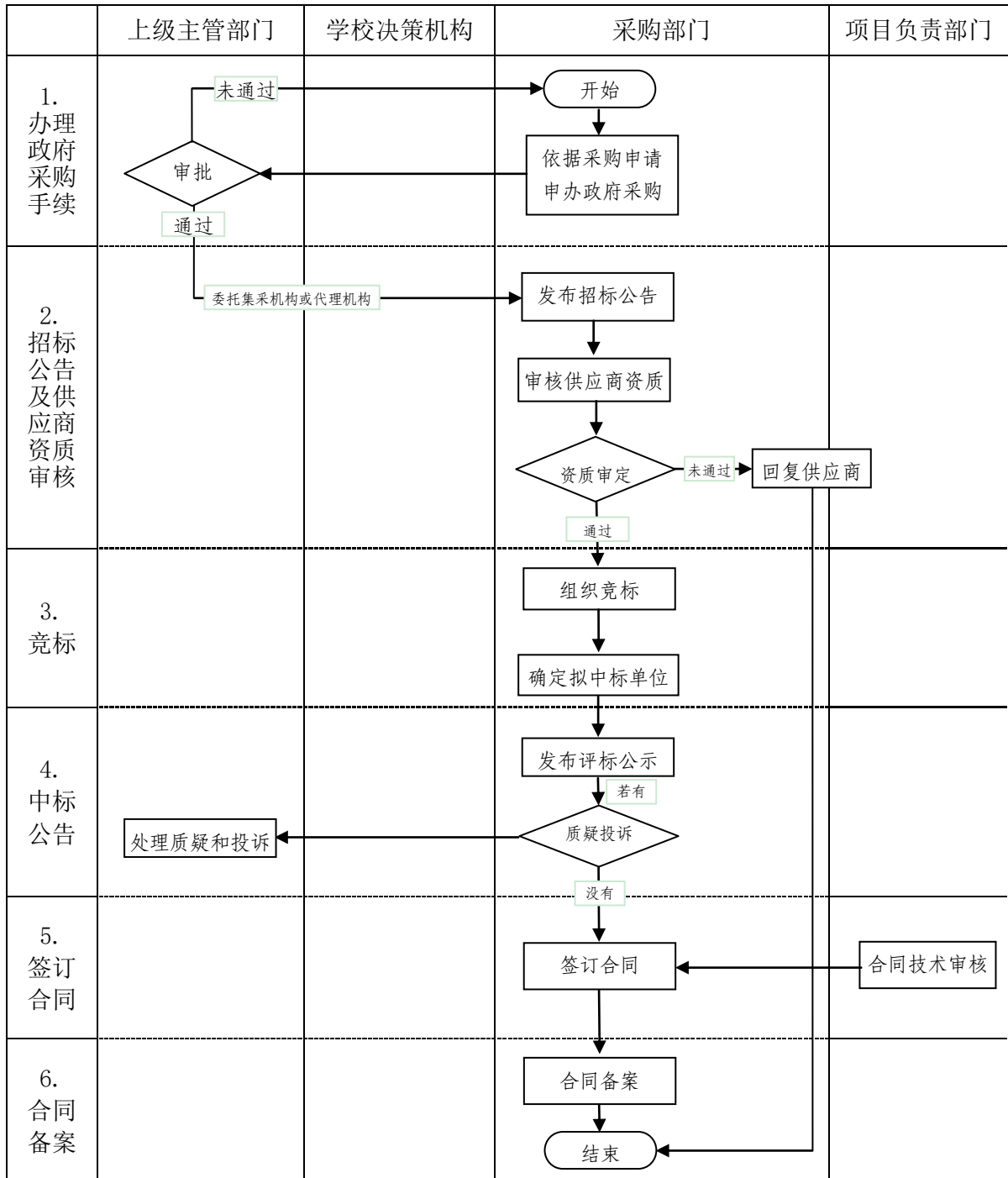
第四十一条 本办法自发布之日起执行,原有相关办法同时废止。



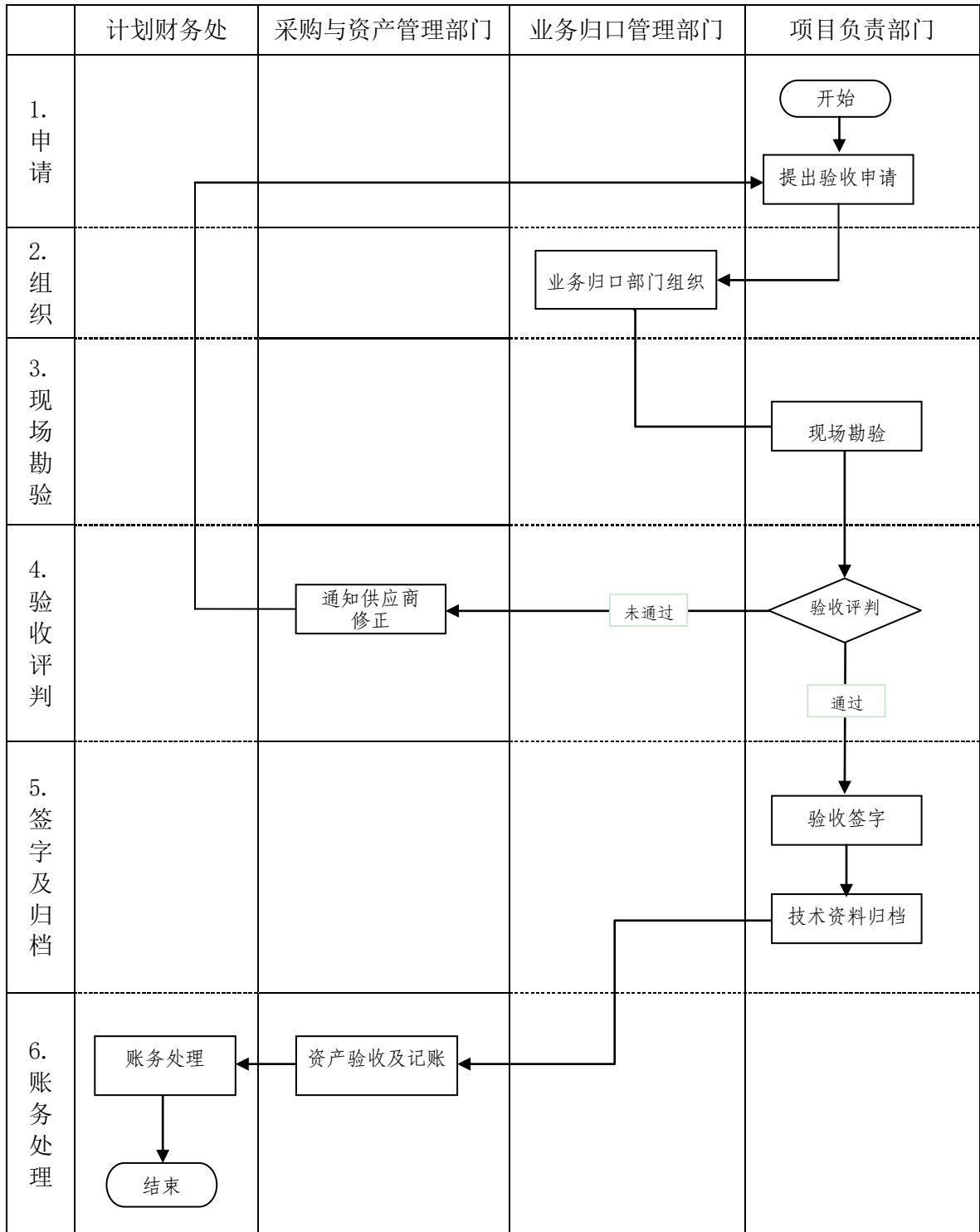
附图 1：项目招标采购工作流程图



附图 2：项目政府采购实施业务流程图



附图 3：项目验收业务流程图



注：该验收业务流程为《黄河水利职业技术学院固定资产验收管理实施细则》中的“归口验收”工作流程。

# 黄河水利职业技术学院政府采购代理机构 管理办法

## 第一章 总 则

第一条 为加强对学校政府采购代理机构的管理，保证学校招标采购工作规范有序地进行，根据《中华人民共和国政府采购法》、《政府采购代理机构管理暂行办法》（财库〔2018〕2号）、《黄河水利职业技术学院招投标采购管理办法》《黄河水利职业技术学院采购招标监督办法》等有关规定，制定本办法。

第二条 国有资产管理处招投标管理办公室负责组织政府采购代理机构的考察、建库、委托代理采购等工作。

第三条 本办法所称政府采购招标代理机构是指经学校公开遴选并考察合格后录入学校政府采购代理机构库的所有采购代理机构。

第四条 政府采购招标代理机构（以下简称代理机构）在委托权限内，代理实施学校的货物、服务和工程等政府采购项目采购活动。

## 第二章 政府采购代理机构库的建立

第五条 政府采购招标代理机构应符合下列入库条件：

(一)具有独立法人资格或经独立法人授权的分支机构，具有招标代理服务的经营范围。

(二)依法取得政府采购管理部门认定的代理机构资格，且进入财政部门公布的招标代理机构目录内。

(三)有健全的组织机构、完善的内部管理和控制制度。

(四)熟悉与政府采购相关的法律、法规和政策；具备策划招标方案、编制招标文件、组织资格审查和组织评标的相应专业能力。

(五)严格执行政府采购法规、政策和规定，自觉接受政府采购管理部门和有关方面监督。

第六条 招投标管理办公室会同相关部门组成政府采购社会代理机构遴选评审小组，通过评审遴选出拟入围代理机构。必要时，招投标管理办公室会同相关部门对招标遴选拟入围单位进行考察。考察内容包括：

(一)企业法人营业执照、税务登记证、招标资格证书，最近一次年检证明；

(二)机构简介、章程、机构设置和人员配备情况，法定代表人及主要技术及经济人员的认证文件、职称证件或执业注册资格证件；

(三)上一年度财务审计报告；

(四)近三年内招标代理业绩（委托书、招标文件、中标

通知书及采购单位对代理招标情况的评价材料)，承担政府采购招标代理业务的能力分析；

（五）接受处罚及投诉情况；

（六）其他有关材料。

### 第三章 代理机构的权利和义务

第七条 代理机构享有以下权利：

（一）接受学校委托，依据有关法律、法规和制度组织政府采购活动；

（二）按照有关规定、标准或协议约定，收取代理服务费；

（三）法律、法规和制度规定的其他权利。

第八条 代理机构应承担以下义务：

（一）维护学校的合法权益；

（二）按委托协议要求，及时向学校提供招标采购文件资料；

（三）有义务保守在代理采购业务中不能公开的资料、信息、商业秘密；

（四）应当对每个招标项目有关的文件资料建立真实完整的招标档案，并按照国家有关规定妥善保存，不得伪造、变造、隐匿或者销毁；

（五）在代理采购活动过程中，接受省财政政府采购监督

部门和学校采购管理部门的监督；

（六）负责或协助学校相关部门及时处理供应商的质疑或投诉；

（七）法律、法规和制度规定的其他义务。

#### 第四章 代理机构库的管理

第九条 学校对入库代理机构实行年度考核与动态管理相结合，对不适宜继续受托采购业务的代理机构进行调整。

第十条 代理机构有下列情形之一的，取消代理机构入围资格，给学校造成损失的，还应承担相应的赔偿责任：

（一）提供虚假材料，骗取采购代理机构资格的；

（二）超出代理权限承接采购业务的；

（三）与供应商串通，损害学校利益、社会公共利益或者他人合法权益的；

（四）在采购过程中违规操作的；

（五）被政府采购管理部门处罚的；

（六）其他违反政府采购和学校采购管理规定的情形。

第十一条 采购限额标准以上的采购项目，在监察处的监督下，招投标管理办公室采取随机抽取的办法，从代理机构库中遴选出相应项目的招标采购机构代理学校的采购活动。采购限额标准以下可由学校自行组织的项目，若选择委托代理机构组织开展，则由招投标管理办公室根据项目情况随机便利选择。

第十二条 代理机构一经选定，无特殊原因不应随意变更。确需变更的，由招标采购管理办公室形成书面报告，经主管校领导审批，按照流程重新抽取或者直接指定。

### 第五章 附 则

第十三条 本办法由国有资产管理处负责解释。

第十四条 本办法自发布之日起执行。



# 黄河水利职业技术学院招标采购评审专家 管理办法

## 第一章 总 则

第一条 为了规范学校项目招标采购的评审活动，加强学校项目招标采购评审工作的专业化和规范化建设，实现公平、公正、合规、高效的采购工作目标，根据《中华人民共和国政府采购法实施条例》（中华人民共和国国务院令 第 658 号）、《政府采购评审专家管理办法》（财库〔2016〕198 号）等有关规定，制定本办法。

第二条 本办法所称评审专家是指国资处招标采购管理办公室（简称“招标办”）按规定程序审查合格后录入专家库的所有人员。

第三条 评审专家的专业类别由招标办根据采购项目评审工作需要确定。

第四条 招标办在监察处的监督下组织评审专家的遴选、建库与管理工作。

## 第二章 评审专家的遴选

第五条 入库专家应符合下列基本条件：

(一)具有较高的业务素质和良好的职业道德,在提供评审、咨询服务时能以客观公正、廉洁自律、遵纪尽责为职业守则;

(二)不满 65 周岁,身体健康,能够承担评审和咨询工作;

(三)应当从事相关领域工作满五年且具有中级专业技术职称,或者具有高级专业技术职称或同等专业水平;

(四)熟悉政府采购相关政策法规,能胜任学校采购评审和咨询工作;

(五)本人愿意以独立身份参加学校采购评审和咨询工作,并接受学校采购办和监察处等部门的监督管理。

第六条 符合条件的人员,由采购工作组或所在单位推荐,登录国资处网页,点击登录“评审专家注册登录系统”,首次入库专家须先进行注册,按照系统要求填写个人相关信息资料,并依照系统要求提交个人身份证、专业技术职称等证件扫描件,待审核通过后,作为我校校内招标项目的评审专家。

### 第三章 评审专家的权利和义务

第七条 评审专家可被邀请参与学校项目采购工作的咨询论证,或被随机抽取确定为学校项目招标采购评审专家。

第八条 被确定为参加评审的专家应按时参加采购项目的评审工作。因故不能参加评审的,应及时通知招标办。接受邀请参加评审工作的,无特殊原因,在评审期间不得中途退出。

第九条 评审专家在受邀参与采购项目的评审工作时,应遵

守以下工作守则：

- （一）认真贯彻执行有关法律、法规、政策、制度；
- （二）履行职责，严守秘密，廉洁自律；
- （三）客观、公正、公平地参与评审工作；
- （四）明确提出个人意见，并对所提意见承担责任；
- （五）与采购项目或与投标人有利害关系的应主动回避。

第十条 评审结束后，评审专家应提出评审意见，并在评审报告中签字。对评审报告有异议的，应当在评审报告上签署不同意见，并说明理由，否则视为同意评审报告。

第十一条 评审专家在从事咨询、评审时，结合参与咨询、评审工作实际情况，按照《黄河水利职业技术学院有关劳务报酬标准规范》支付一定的劳务报酬。

#### 第四章 评审专家的管理

第十二条 招标办对评审专家实行动态管理，定期考核。评审专家每届聘期 3 年，可连续聘用。

第十三条 专家有下列行为之一的，由招标办提出书面报告，经监察处和招标办核实后，解除其评审专家资格，构成违法违纪的，依法依规追究其相应责任。

- （一）违反规定向他人透漏有关项目评审信息的；
- （二）私下接触投标供应商或收受投标供应商的财物或其他好处的；

- (三) 应当回避而没有申请回避的;
- (四) 影响其他评审专家客观公正评审的;
- (五) 连续二次或累计三次无故不参加项目评审工作的;
- (六) 其他违反国家法律法规, 损害学校或供应商合法权益的。

## **第五章 评审专家的抽取**

第十四条 招标办根据采购项目确定评审专家类别及数量。项目负责单位的评审专家在采购项目评审组中的比例不得超过三分之一。

第十五条 为满足特殊项目的采购需要, 项目负责部门可以依照本办法第五条规定条件, 申请邀请库外专家参加评审活动, 并在招标办备案。库外专家参加评审活动期间要遵守本办法的相关规定。

第十六条 招标办负责在监察处监督下随机抽取评审专家。

## **第六章 附 则**

第十七条 本办法由国有资产管理处负责解释。

第十八条 本办法自发布之日起执行。